

# SILLÓN DE EXPLORACIÓN OP-G7+

DISEÑO ÓPTIMO PARA GINECOLOGÍA Y OBSTETRICIA



- Movimientos eléctricos con 4 motores independientes
- Gran capacidad de carga: 310Kg
- Excepcional bajada mínima: 48cm
- Reposapiernas motorizado

## **OP-G7+** UN SILLÓN PENSADO PARA SER EFICAZ

El sillón de exploración OP-G7+ está diseñado con el objetivo de satisfacer todas las necesidades del especialista en ginecología y obstetricia .

Esta versatilidad se debe a su amplia capacidad de movimientos gracias a sus cuatro motores independientes y a su sistema modular de accesorios que permiten al profesional combinarlos de acuerdo a las necesidades concretas de su consulta.

Fabricado con los materiales de mayor calidad, poniendo toda la atención en las necesidades ergonómicas y utilizando un sistema de acolchados cómodos e higiénicos, es como OPTOMIC se asegura proporcionar la mejor experiencia para médico y paciente.



# ACCESO SIN BARRERAS PARA PACIENTE Y PROFESIONAL

OPTOMIC ha puesto todo su esfuerzo en el sillón OP-G7+ para crear un equipo eficiente para el especialista a la par que cómodo y amigable para el usuario.

## ■ ALTURA MÍNIMA DE 48 cm

Pensada para facilitar al máximo el acceso del paciente. Atendiendo especialmente a los de movilidad reducida, pacientes de edad avanzada o con minusvalía.



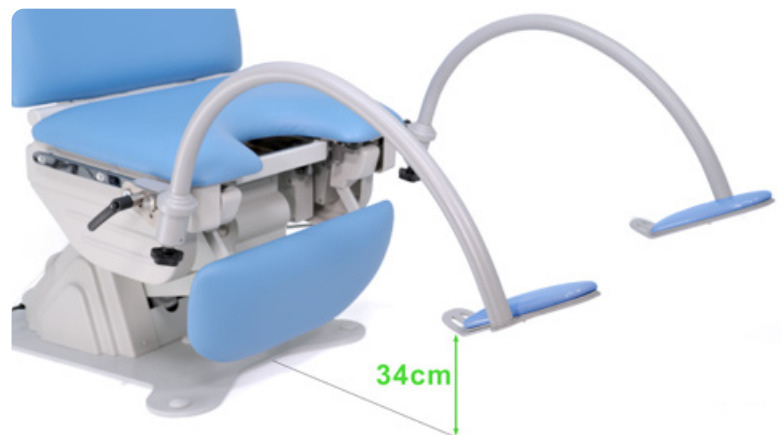
## ■ MOVIMIENTO REPOSAPIERNAS PARA ASISTENCIA AL PACIENTE

Este tercer plano motorizado sirve como asistencia al paciente para alcanzar la posición correcta de exploración sin la intervención del profesional.



## ■ PERNERA PLANTAR DE CÓMODO ACCESO

Su altura mínima, a tan solo 34cm del suelo, facilita la salida y entrada de la paciente.



## ■ CAPACIDAD DE ELEVACIÓN DE HASTA 310 Kg

El profesional podrá usar el sillón, con pacientes de elevado peso, con la confianza de que responderá a las necesidades más exigentes.

## ■ REPOSAPIERNAS MOTORIZADO ESCAMOTEABLE

El reposapiernas se pliega por debajo del asiento dando al profesional un amplio espacio de movimiento para el desarrollo de su trabajo.



# MOVIMIENTOS MOTORIZADOS E INDEPENDIENTES

Encuentre la posición deseada de una manera cómoda y guárdela para la siguiente exploración en una de las cuatro memorias internas.

La independencia de movimientos de los elementos del OP-G7+ le permiten adaptarse a los requerimientos que cada una de las especialidades demanda.

## MOVIMIENTO PÉLVICO

Facilita la exploración permitiendo situar el sillón en una posición cómoda y natural para profesional y paciente.



## MOVIMIENTO SUBIDA/BAJADA

Posición mínima excepcionalmente baja para facilitar el acceso al paciente (especialmente a los de movilidad reducida).



# SILLÓN DE EXPLORACIÓN OP-G7+

## MOVIMIENTO INDEPENDIENTE DE RESPALDO Y REPOSAPIERNAS

Control total de todos los movimientos mediante mando o pedal.

La combinación de posiciones de respaldo, asiento y reposapiernas permite al OP-G7+ adaptarse a todas las necesidades posturales requeridas en ginecología y obstetricia.



## POSICIÓN TRENDELENBURG Y ANTITRENDELENBURG

Un botón de acceso directo en el mando sitúa al OP-G7+ en la posición trendelenburg cuando las necesidades lo requieran.



## CONTROL TOTAL MEDIANTE MANDO O PEDAL

Todos los movimientos pueden ser controlados a través de estos dos dispositivos.

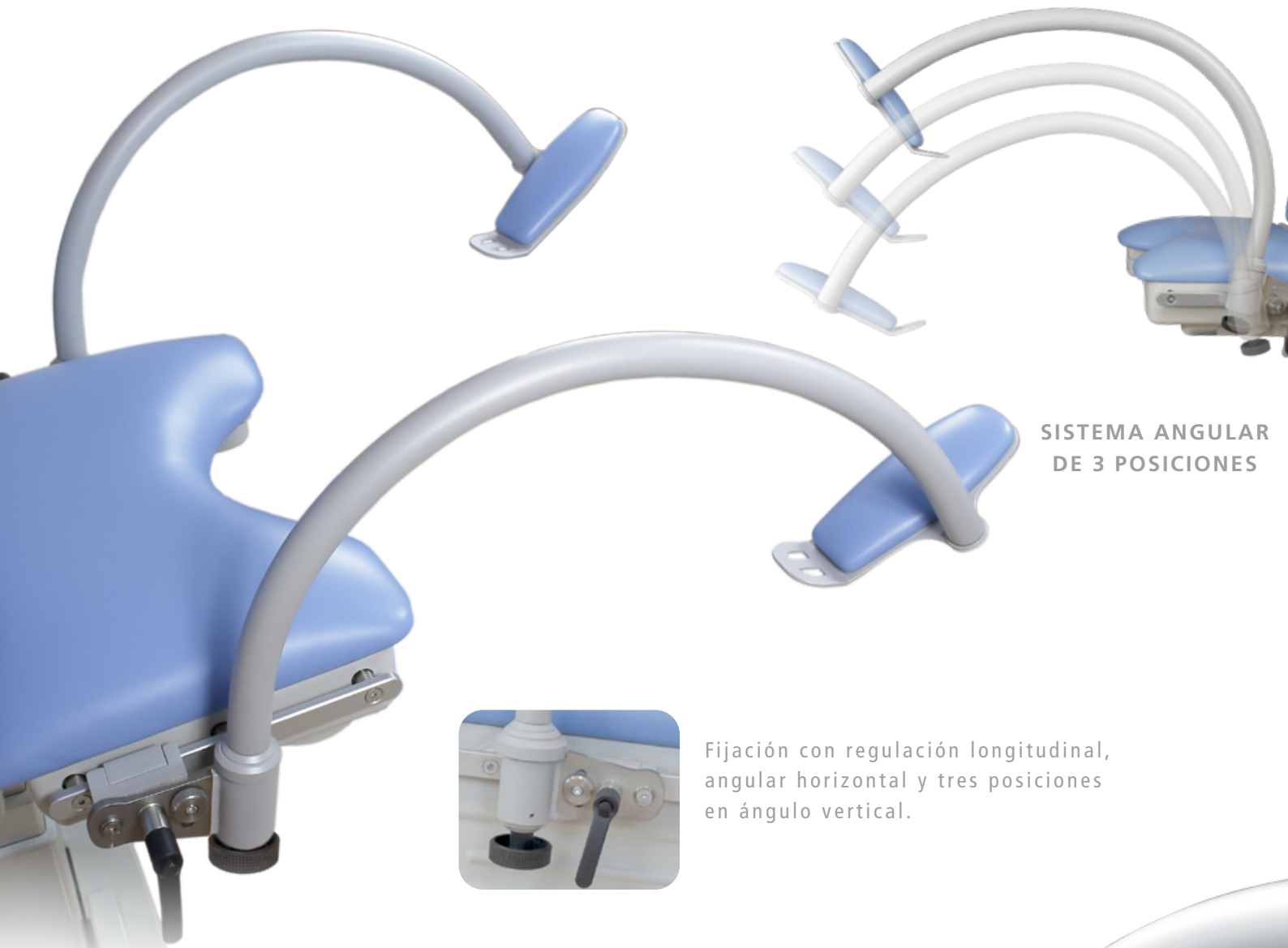
- Mando: Todos los movimientos, acceso directo a Trendelenburg, botón de bloqueo y 4 memorias programables.

- Pedal: Todos los movimientos y 3 memorias programables.



## ACCESORIOS PARA TODAS LAS NECESIDADES

Gracias a un sistema de rieles laterales, el OP-G7+ puede ser configurado fácilmente con cualquiera de nuestros accesorios según los requerimientos del especialista. Reposapiés, perneras y reposabrazos son adaptables a la posición más cómoda para profesional y paciente.



SISTEMA ANGULAR DE 3 POSICIONES



Fijación con regulación longitudinal, angular horizontal y tres posiciones en ángulo vertical.

### ■ PERNERA PLANTAR (Opcional)

Sistema de 3 posiciones que permite modificar el ángulo de la pernera para favorecer la exploración ergonómica. También permite una apertura lateral con un sistema de freno gradual.

Altura: mín. 34cm / máx. 147cm

Apoyo plantar extraíble y de fijación magnética para pie calzado o descalzo.





#### ■ **PERNERAS GOEPEL DE SERIE**

De acero inoxidable y acolchadas en poliuretano flexible inyectado, muy duradero y fácilmente lavable.

Las perneras del sillón OP-G7+ pueden regularse en todas las posiciones para alcanzar la mejor posición para la exploración.

Fijación con regulación longitudinal y en altura.

#### ■ **REPOSABRAZOS (Opcional)**

Acolchados y regulables.

Pueden combinarse con reposapiés o perneras aportando un mayor confort al paciente en las exploraciones.



#### ■ **COJÍN AUXILIAR (Opcional)**

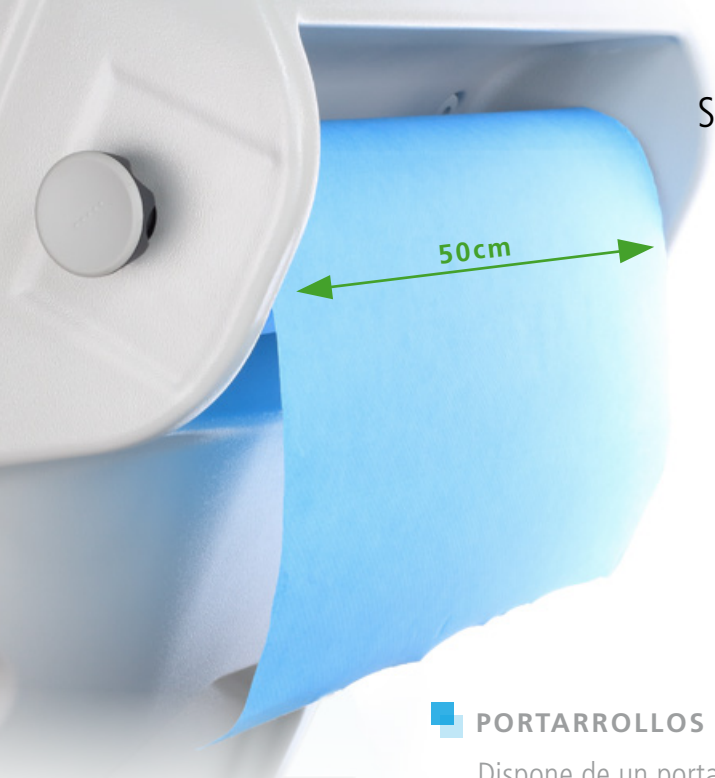
Acolchado, regulable en altura y con fijación magnética.



#### ■ **LÁMPARA DE EXPLORACIÓN (Opcional)**

Lámpara de luz LED de alta potencia con regulador de intensidad y brazo flexible para ubicarla fácilmente en cualquier posición.

# SILLÓN DE EXPLORACIÓN **OP-G7+**

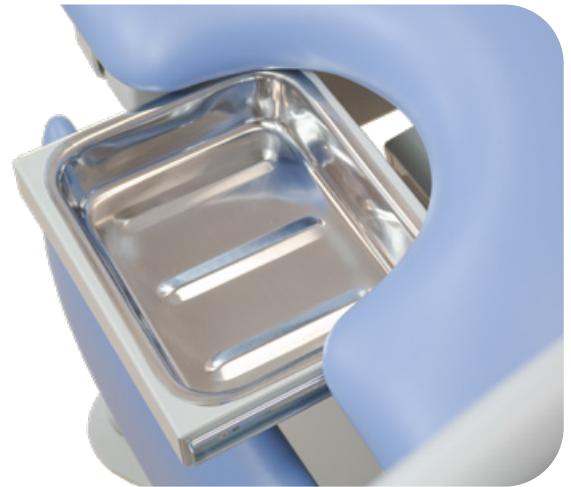


## ■ **PORTARROLLOS**

Dispone de un portarrollos para extender el papel sobre el respaldo y asiento. Al estar integrado en el sillón ahorra espacio y facilita su acceso y recambio. Admite bobinas de hasta 50cm y hasta 60cm con extensor portarrollos (opcional).

## ■ **BANDEJA**

Fabricada en acero inoxidable y de fácil extracción y limpieza. 2,5l de capacidad.



## ■ **SISTEMA DE RUEDAS OCULTAS (Opcional)**

Con un sencillo movimiento de palanca se despliegan unas pequeñas ruedas que permiten al profesional desplazar el sillón cómodamente a la ubicación que desee.





**SOPORTE PARA COLPOSCOPIO (Opcional)**

El sillón OP-G7+ permite la adaptación de una amplia gama de colposcopios mediante un resistente soporte diseñado específicamente para ello.

**GAMA DE COLORES**

Tapizado disponible en varios colores.

Elija el más adecuado para su consulta.

El material del tapizado es sintético, impermeable, lavable y con tratamiento anti-bacteriano.



# SILLÓN DE EXPLORACIÓN OP-G7+



**Sillón ginecológico OP-G7+**  
**Resistencia, comodidad y**  
**fiabilidad para su consulta**

## CARACTERÍSTICAS

MOVIMIENTO DE SUBIDA/BAJADA  
 RESPALDO  
 REPOSAPIERNAS  
 PÉLVICO  
 TRENDELENBURG  
 ANTI-TRENDELENBURG  
 MANDO Y PEDAL DE CONTROL  
 PERNERAS MODELO GOEPEL  
 BANDEJA DE SECRECIONES  
 PORTAROLLOS  
 TAPIZADO  
 NORMATIVA A PRUEBA DE FUEGO  
 CONEXIÓN A RED  
 CARGA MAXIMA ADMISIBLE

Columna motorizada. 480mm mín. / 1020mm máx.  
 Por motor eléctrico. -30° mín. / 70° máx  
 Por motor eléctrico. 0° mín. / 110° máx  
 Por motor eléctrico. 30° máx arriba. / -8° mín por debajo de la horizontal  
 Inclinación -30°  
 Inclinación +8°  
 Control de todos los movimientos + 8 Memorias  
 Regulación longitudinal, vertical, ángulo, altura y giro.  
 De acero inoxidable y extraíble. Capacidad 2,5L  
 Bobina de 50cm máx. / 60cm máx con extensor (opcional)  
 PUR-PVC Polyester lavable y anti-bacteriano con amplia gama de colores  
 UNE-EN-1021-1-1 2015  
 110/240V / 50-60Hz  
 310kg

## ACCESORIOS OPCIONALES

PERNERAS MODELO PLANTAR

Regulación longitudinal, vertical en 3 posiciones y giro en el plano horizontal de 90°.  
 Almohadilla para apoyo plantar desmontable y con fijación magnética para exploración con o sin calzado.

COJÍN AUXILIAR

Acolchado, regulable en altura y con fijación magnética. Colores a elegir entre la gama de tapizado del OP-G7+

REPOSABRAZOS

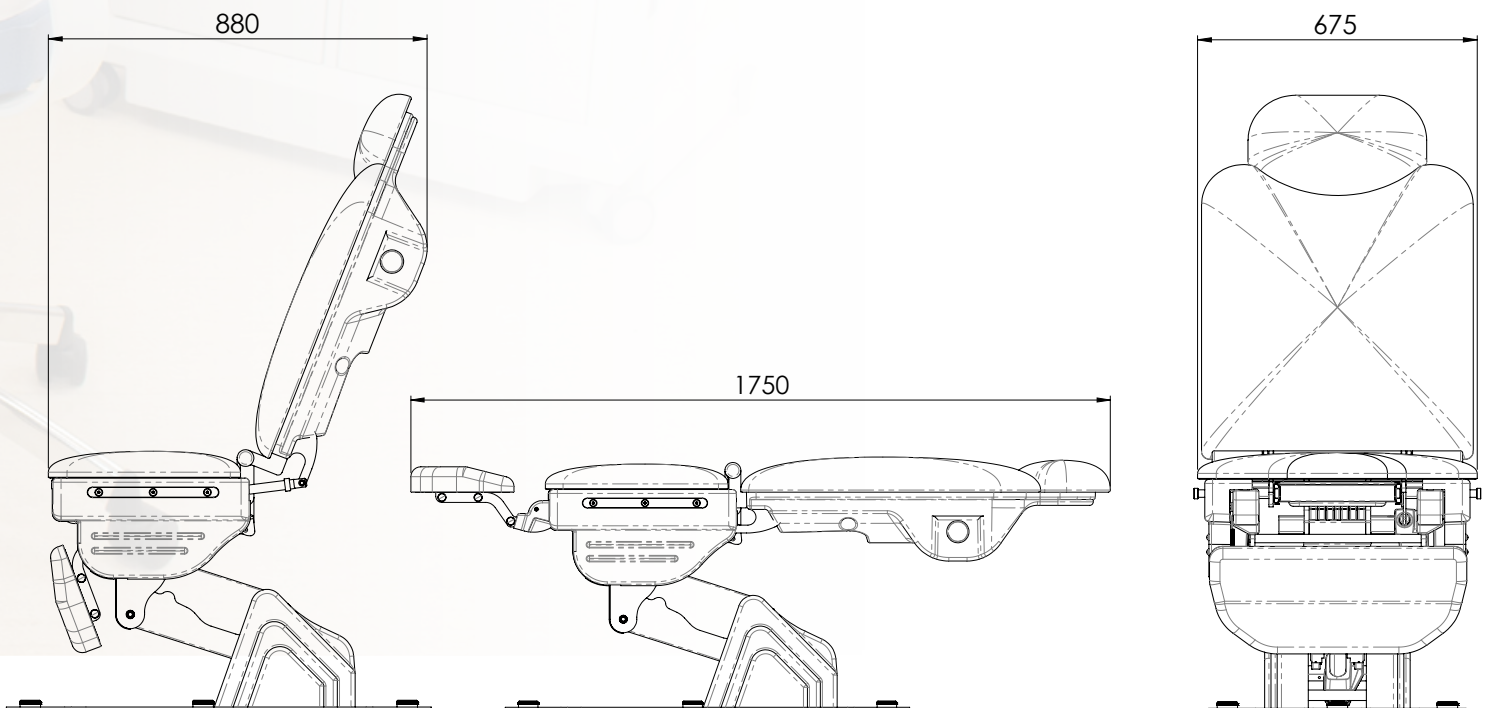
Extraíbles. Regulables en altura y posición longitudinal

SOPORTE COLPOSCOPIO

Apto para una amplia gama de colposcopios. Ubicable a la derecha o a la izquierda del sillón

LÁMPARA DE EXPLORACIÓN  
 SISTEMA DE RUEDAS

LED de alta potencia con regulador de intensidad y brazo flexible  
 Sistema para desplazamiento con ruedas ocultas desplegadas mediante mecanismo de palanca.





**OPTOMIC ESPAÑA S.A.**

Madroño, 4. 28770 Colmenar Viejo, Madrid.

Tel: 91 804 44 44

comercial@optomic.com

www.optomic.com



© Optomic - Ref. C327ESP24



Las especificaciones pueden sufrir cambios sin previo aviso

